



## Technische fiche

### PRO GAHP - WS Serie

Condenserende GasAbsorptieWarmtepomp – Water-water  
Verwarming (en koeling)

Verwarmen en/of koelen met de **GAHP**, dit staat voor Gas Absorption Heat Pump. De PRO GAHP-WS is de enige watergekoelde warmtepomp, die gebruik maakt van een absorptiecyclus die specifiek ontworpen is voor binnenopstelling, dit systeem combineert de voordelen van warmterecuperatie uit het

water met die van gasgestookte warmtepompen. De **PRO GAHP-WS** is ontworpen om thermische energie te onttrekken aan waterbronnen van buitenaf (bronnen, grondwater, e.a.). Het toestel is in staat om water op te warmen tot **65°C** en af te koelen tot **3°C**, met een rendement van **170%**.



### Werking

De gaswarmtepomp maakt gebruik van een **absorptiecyclus** om warmte uit het water te onttrekken via de verdamer (warmtewisselaar). Dit water kan bijvoorbeeld van waterbronnen, grondwater, ... komen. Deze onttrokken warmte wordt, samen met de warmte die geleverd wordt door de condenserende premix-gasbrander, afgegeven aan het CV-water (technisch water) d.m.v. de condensor (warmtewisselaar). Hierdoor is het voor de PRO GAHP-WS mogelijk om een **rendement van 170%** te leveren.

De PRO GAHP-WS is opgebouwd uit volgende onderdelen:

- Verzegelde stalen leidingen, die aan de buitenkant voorzien zijn van een epoxy coating;
- Condenserende en modulerende premix gasbrander met

elektronische ontsteking en vlambewaking;

- De water-warmtewisselaar (verdamer) is vervaardigd uit titanium roestvrij staal en is aan de buitenzijde goed geïsoleerd met polystyreen;
- Condensor/absorber voor verwarmd water: buis in schelpvorm, vervaardigd uit titanium, buitenaf geïsoleerd met polystyreen.

#### Controle- en veiligheidssystemen

De PRO GAHP-WS wordt aangestuurd en gecontroleerd door de geïntegreerde S61 elektronisch regelaar.

Deze elektronica vormt het controle- en veiligheidssysteem van de PRO GAHP-WS, zoals hieronder opgelijst:

- De elektronische S61-regelaar met

- geïntegreerde microprocessor, LCD-scherm en bedieningstoets, bevinden zich in de elektrische stuurkast, parameters kunnen hierop uitgelezen en ingesteld worden en de volautomatische werking van de PRO GAHP-WS wordt hierdoor aangestuurd;
- Debietbewaking, bevindt zich op de retourleiding van zowel het primair als secundair circuit, controleert zowel het waterdebiet voor het koude als het warme water, voorkomt bevriezing van de verdamer (koude zijde) en oververhitting van de condensor-absorber (warme zijde);
- Maximaal temperatuurbewaking in de absorptiecyclus;
- Maximaal temperatuurbewaking van het CV-water (technisch water).

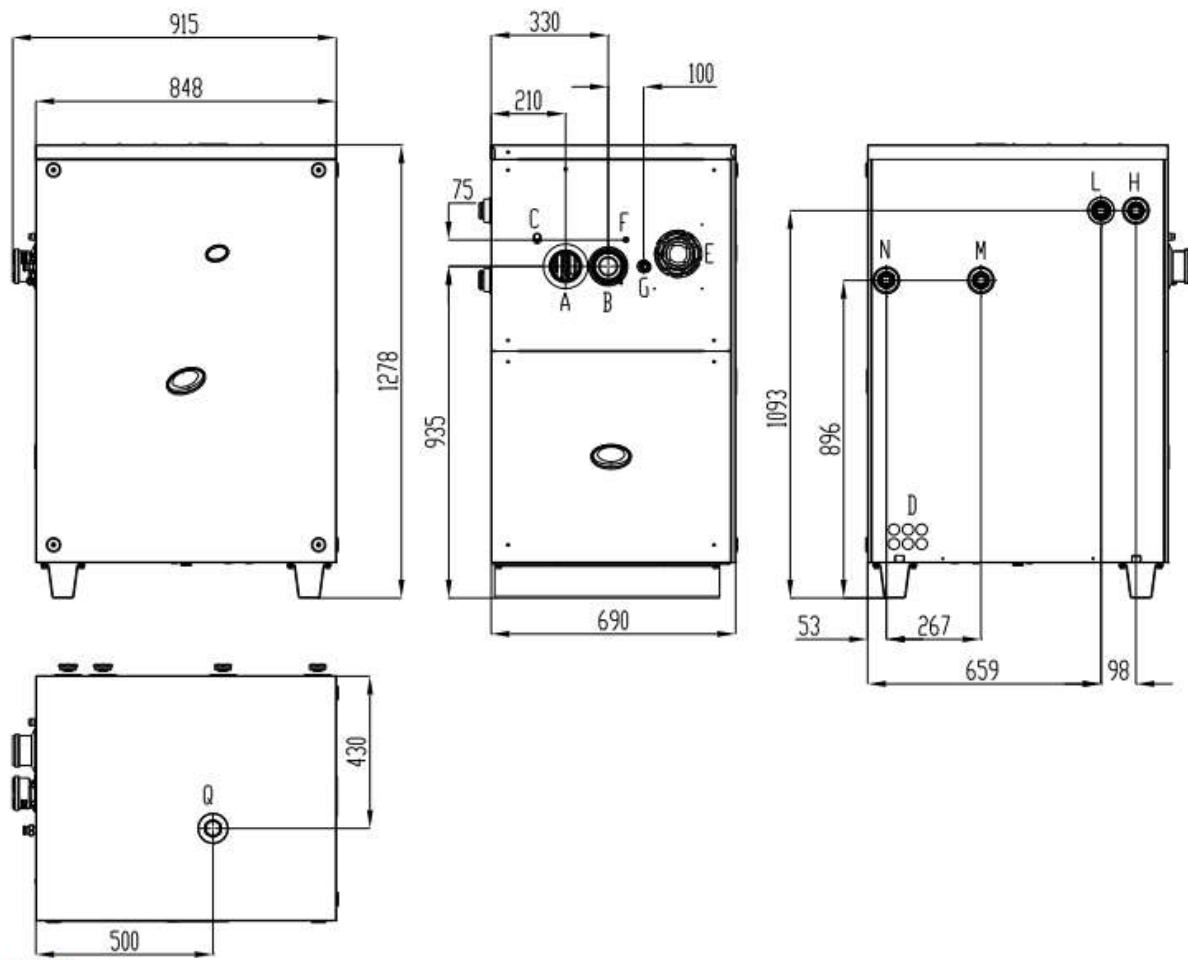
**TECHNISCHE SPECIFICATIES**

			<b>PRO GAHP-WS</b>
<b>EIGENSCHAPPEN VERWARMING</b>			
Werkingspunt W10°C/W50°C	G.U.E. (Gas Usage Efficiency)	%	165 (1)
	Geleverd thermisch vermogen	kW	41,6 (1)
	Onttrokken vermogen uit bron	kW	16,6
Werkingspunt W10°C/W65°C	G.U.E. (Gas Usage Efficiency)	%	143 (1)
	Geleverd thermisch vermogen	kW	35,8(1)
	Gerecupereerd vermogen uit bron	kW	11,5
Vermogen gasbrander	Nominaal (1013mbar - 15°C)	kW	25,7
	Piekvermogen	kW	25,2
Energie label ErP Gemiddelde watertemperaturen (55°C)			A++
Energie label ErP Lage watertemperaturen (35°C)			A+
NOx-emissie klasse			5
NOx-emissie		ppm	25
CO2-emissie		ppm	36
Vertrekwatertemperatuur	Maximum voor verwarming	°C	65
	Maximum voor sanitair warm water	°C	70
Retourwatertemperatuur	Maximum voor verwarming	°C	55
	Minimum in continue bedrijf	°C	20 (9)
Waterdebiet warm water	Nominaal	l/h	3570
	Maximum	l/h	4000
	Minimum	l/h	1400
Drukval bij nominaal debiet W10°C/W50°C	Nominaal	bar	0,57
Omgevingstemperatuur (droge bol)	Maximum	°C	45
	Minimum	°C	0
Temperatuurverschil vertrek – retour (Delta T)	Nominaal	°C	10
Gasverbruik	G20 aardgas (nominaal)	m <sup>3</sup> /h	2,72 (2)
	G20 aardgas (minimum)	m <sup>3</sup> /h	1,34
	G25 aardgas (nominaal)	m <sup>3</sup> /h	3,16 (7)
	G25 aardgas (minimaal)	m <sup>3</sup> /h	1,57
	G30 (Nominaal)	kg/h	2,03 (3)
	G31 (Nominaal)	kg/h	2,00
<b>EIGENSCHAPPEN KOELING (HERNIEUWBARE BRONZIJD)</b>			
Waterdebiet bron	Nominaal	l/h	2850
	Maximum	l/h	4700
	Minimum	l/h	2300
Drukval bij nominaal waterdebiet aan bronzijde		bar	0,38
Retourwatertemperatuur	Maximum	°C	45
Vertrekwatertemperatuur	Minimum	°C	3
Temperatuurverschil vertrek – retour (Delta T)		°C	5
<b>ELEKTRISCHE SPECIFICATIES</b>			
Elektrische voeding	Spanning	V	230
	Type		mono-fase
	Frequentie	Hz	50
Elektrisch vermogen	Nominaal	kW	0,41 (4)
Beschermingsgraad	IP		X5D
<b>INSTALLATIE EIGENSCHAPPEN</b>			
Geluidsvermogen Lw	Maximum	dB(A)	66,1 (6)
Geluidsdruk Lp op 5 meter	Maximum	dB(A)	44,1 (8)
Minimale temperatuur voor opslag		°C	-30
Maximum waterdruk in bedrijf (warme en koude zijde)		bar	4
Waterinhoud unit	Warme zijde	l	4
	Koude zijde	l	3

Aansluitingen water	Type		binnen
	Afmeting	"	1 1/4
Aansluiting gas	Type		binnen
	Afmeting	"	3/4
Aansluiting veiligheidsklep koelcircuit		"	1 1/4
Rookgasaansluiting	Afmeting	mm	80
	Maximale tegendruk	Pa	80
	Configuratie		C63
Maximum debiet condenswater rookgassen		l/h	4
Afmetingen toestel	Breedte	mm	848 (5)
	Diepte	mm	690
	Hoogte	mm	1278
Gewicht	In bedrijf	kg	300
<b>ALGEMENE INFORMATIE</b>			
Koelmiddel	Ammoniak R717	kg	7
	Water H2O	kg	10
Maximale druk in koelcircuit		bar	32
Solutiepomp	Aantal membranen en kleppen		2
	Aantal verbindingen naar oliepomp		2
Oliepomp	Aantal riemen		1
	Aantal cilinders		2
	Type elektromotor		monofasig
	Toerental	tr/min	305
	Olievolume	ml	660
	Materiaal pomphuis		kunststof
Type indeling volgens CE in verband met rookgasafvoer			C13, C33, C43, C53

- (1) Volgens standaard EN12309-2
- (2) PCI (G20) 34,02 MJ/m<sup>3</sup> (1013 mbar 15°C)
- (3) PCI (G30) 46,34MJ/kg (1013 mbar 15°C)
- (4) ±10 in overeenstemming met de voedingsspanning en verbruikstoleranties voor elektromotoren
- (5) Totale afmetingen zonder schoorsteen
- (6) Geluidsvermogens gemeten in overeenstemming met de meetmethode volgens norm EN ISO 9614
- (7) PCI (G25) 29,25 MJ/m<sup>3</sup> (1013 mbar 15°C)
- (8) Maximum geluidsdrukken in vrije veld, met richtingsfactor 2, verkregen uit het geluidsvermogen conform de norm EN ISO 9614
- (9) Onder tijdelijke omstandigheden zijn lagere temperaturen mogelijk

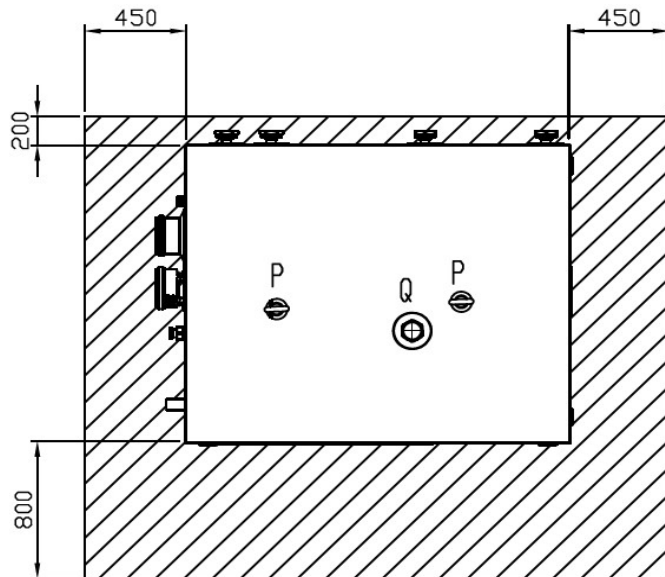
## Afmetingen PRO GAHP-WS

**Legende**

Rookgasafvoer diam. 80	A
Aanvoer verbrandingslucht diam. 80	B
Manuele reset rookgasthermostaat	C
Ingang elektrische voeding	D
Koelventilator	E
Bedrijfsmelding brander	F
Gasaansluiting (3/4")	G
Afvoer veiligheidsklep (1"1/4)	Q
Retour warm water 1"1/4	H
Retour bronwater 1"1/4	L
Vertrek bronwater 1"1/4	M
Vertrek warm water 1"1/4	N

### Opstelling

De PRO GAHP-WS mag rechtsreeks op een stabiele ondergrond geplaatst worden. Een minimum aan vrije ruimte is nodig om de maximale prestaties te garanderen en om het onderhoud correct uit te voeren.  
(zie figuur hiernaast)



### Hijsvoorschriften PRO GAHP-WS

